



Facade mod vest
Mål : 1 : 100

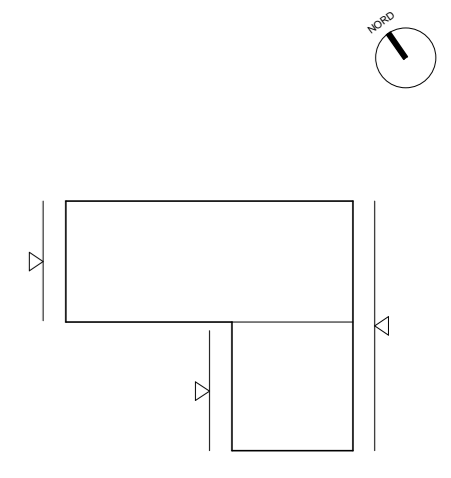


Facade mod øst
Mål : 1 : 100

Tegn. nr. **NDD_K01_F1_H2_EX_N221** Rev.

Nyt Domicil - Dannebrogsgade

Dannebrogsgade 1
5000 Odense C.
Matr.nr.: 1631, Odense Bygrunde
Bygherre
PensionDanmark



- ET - Tag
- E2 - 2. sal
- E1 - 1. sal
- E0 - Stue
- EKO - Kælder

Målestok 1:1
0 10 20 30 40 50 60
Koter er angivet i meter - Mål er angivet i mm

Rev.	Rev. dato	Revisionen omfatter

Emne
Facade - Vest & Øst

Mål	1:100	Sagsnr.	17115
Fase	Myndighedsprojekt	Dato	20.12.2017
Udf.	KIRJ	Kontr.	TRST
	Godk.	JEFG	Format A2

- Arkitekt**
ARKITEMA ARCHITECTS
Rued Langgaards Vej 8, 2300 København S. Tlf. +45 7011 7011
- Ingeniør**
COWI A/S
Vestre Stationsvej 7, 5000 Odense Tlf. +45 5640 0000
- Totalentreprise**
HANSSON & KNUDSEN A/S
Oksbølvej 5, 5220 Odense Ø. Tlf. +45 6612 0810
- Landskabsarkitekt**
ARKITEMA ARCHITECTS
Rued Langgaards Vej 8, 2300 København S. Tlf. +45 7011 7011
- Teknikleverandør**
BRAVIDA DANMARK A/S
Svendborgvej 226, 5260 Odense S. Tlf. +45 6568 3300